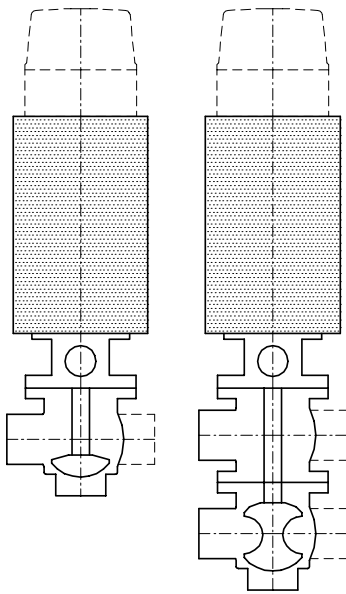
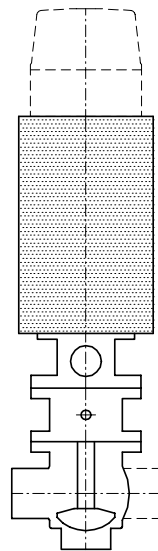


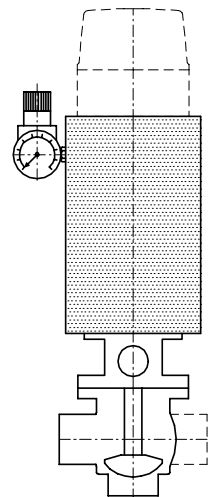
ON-OFF NEUMÁTICA  
ALTA PRESIÓN "ZQ"



ON-OFF NEUMÁTICA  
ALTA PRESIÓN  
ASÉPTICA "YQ"

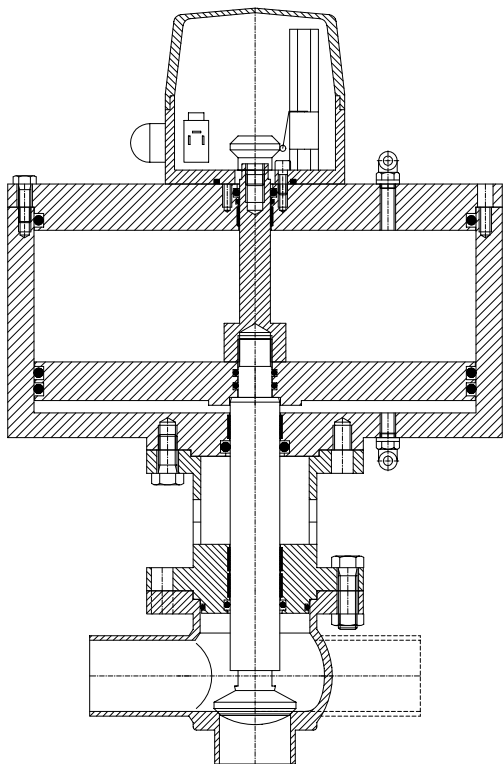


SEGURIDAD NEUMÁTICA  
ALTA PRESIÓN "ZSE"



# Válvula ON-OFF ALTA PRESIÓN “ZQ”

## Válvula ON-OFF ALTA PRESIÓN



### Campos de utilización

La serie “ZQ” ha sido estudiada especialmente para que se utilice cuando se pretende una máxima fiabilidad, incluso en condiciones difíciles, tanto en lo concerniente a las presiones elevadas y altas temperaturas, que para el trasiego de productos muy densos. Tiene diversas aplicaciones, en particular se usa en pasteurizadores, pasteurizadores enfriados, instalaciones asépticas e instalaciones sanitarias en general.

### Sistema de funcionamiento

La válvula “ZQ” funciona por aire comprimido con cilindro neumático a doble efecto (aire abre/aire cierra) que permite la subida ó la bajada del obturador y, por tanto, la apertura ó el cierre de la válvula.

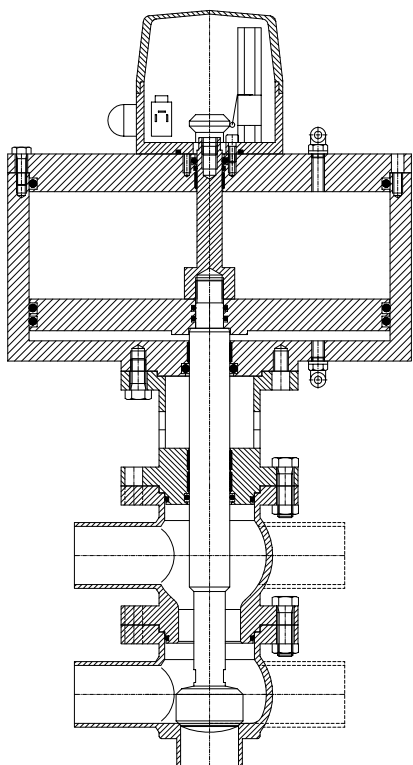
En los casos en que la alta presión se necesita solo en los cuerpos de válvula (apertura y cierre a presión normal), a los cuerpos de alta presión se les aplica un cilindro standard.

La unión entre el cuerpo válvula y el cilindro solo se efectúa con espárragos. Hay varios modelos de cilindros cuyas dimensiones varían según la función de la presión del producto. Los cierres, normalmente son de metal sobre metal y, en los casos más difíciles, donde el producto tiende a laminar sobre el obturador, se efectúa un revestimiento con estelita para conseguir una superficie resistente que elimine este problema. Si los solicitan, pueden suministrarse con secciones reducidas.

### Datos técnicos

- máxima presión del producto: 150 bar
- mínima presión del producto: vacío
- temperatura: desde -10°C a 140° C
- aire comprimido : de 6-8 Bar
- conexiones aire: 1/8” (BSP) . 1/4” (BSP)

## Válvula ON-OFF ALTA PRESIÓN desviadora



### Estructura de la válvula

La parte neumática, los cuerpos válvula y los demás componentes se obtienen de un bloque entero.

- Espesor del cuerpo: aumentado
- Vastagos aumentados y equilibrados
- Soldaduras con material adicional

Acabados de superficie cuerpo válvula: granallado (Ra. 2.6), espejo (Ra. 0.4), super espejo (Ra. 0.2).

### Materiales

- piezas a contacto con el producto: AISI 316L (4404)
- otros componentes: AISI 304L (4307)
- tipo de acabado de todos los componentes a contacto con el producto: pulido a espejo
- guarniciones a contacto con el producto: EPDM, VITÓN.....(di tipo alimentario y legalizadas)
- otros cierres de la parte neumática: NBR

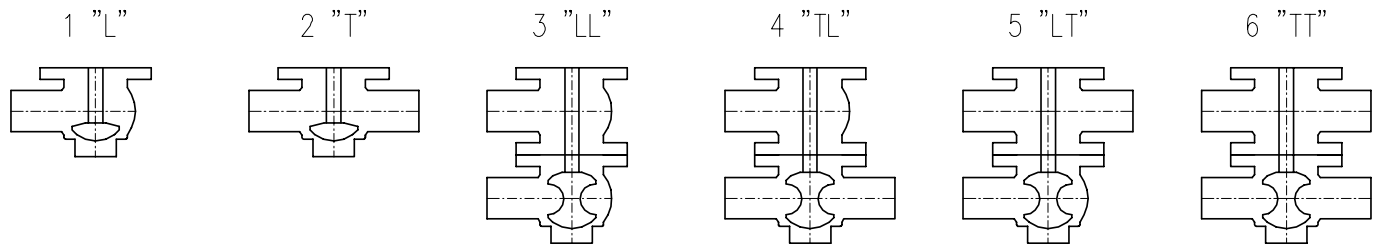
### Extremidad cuerpo válvula:

- soldar mm DIN, brida.
- soldar pulgadas SMS, IDF, BS, Tri-Clamp

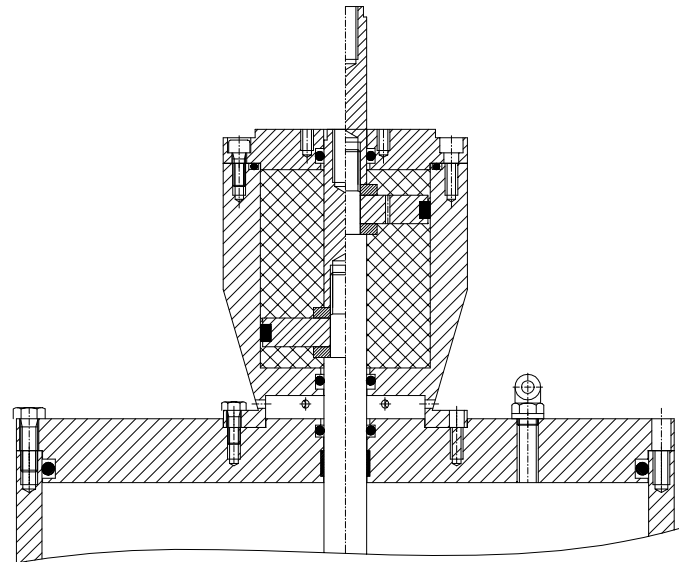
### Accesorios

- barrera de vapor
- amortiguador hidráulico
- camisas de calentamiento cuerpo de válvula
- material eléctrico (Vean la sección componentes eléctricos)
- se efectúan realizaciones especiales si el cliente las solicita.

## Combinaciones válvula

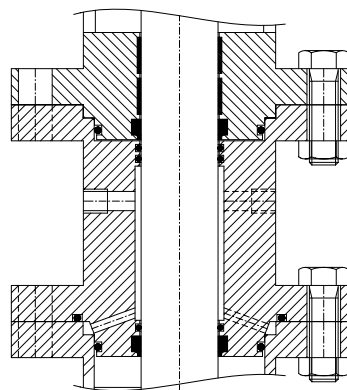


## Amortiguador Hidráulico



Se utiliza para ralentar el intercambio de válvula abierta a válvula cerrada: por tanto, garantiza un consumo menor de los alojamientos y evita posibles golpes de ariete en caso de cierre de los alojamientos en dirección de la corriente de líquido.

## Barrera de vapor

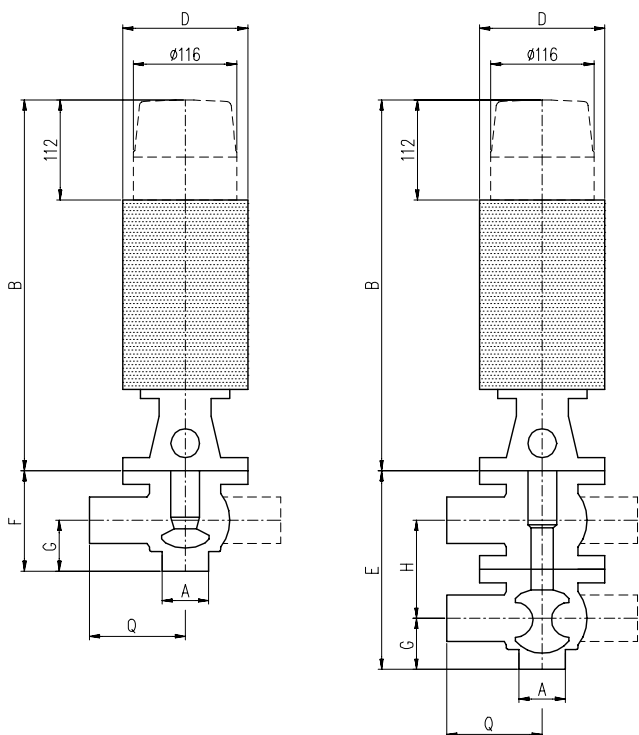


Se utiliza en aplicaciones estériles donde el producto debe estar absolutamente protegido del ambiente exterior.  
- conexiones: 1/8" (BSP)

# Válvula ON-OFF ALTA PRESIÓN

## Válvula ON-OFF ALTA PRESIÓN "ZQ"

Dimensiones (mm) válvula con extremidad a soldar

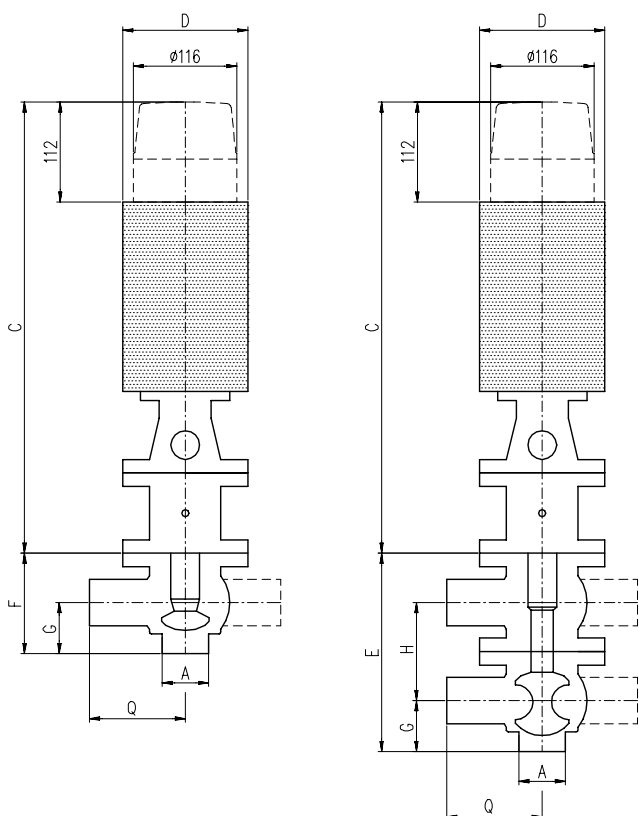


DN	A	E	F	G	H	Q
25	28	186.5	96.5	45.5	96	90
32	34	186.5	96.5	48.5	93	90
40	40	186.5	96.5	51.5	90	90
50	52	222	112	57	110	107
65	70	265	135	70	130	130

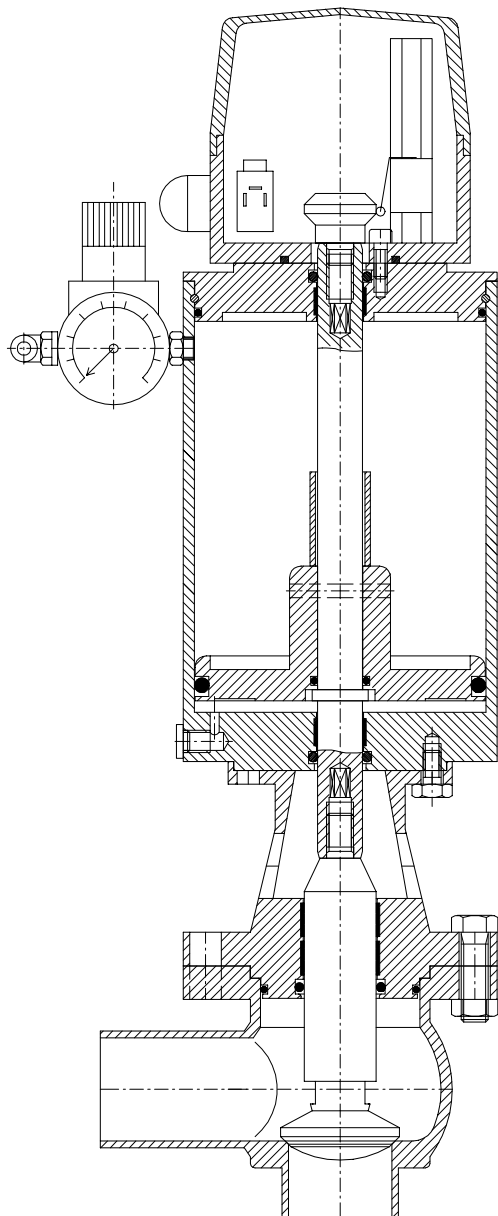
DN	A	E	F	G	H	Q
1"	25.4	186.5	96.5	44	97.5	90
1"1/2	38.1	186.5	96.5	50.5	91	90
2"	50.8	222	112	56	111	107
2"1/2	63.5	265	135	67	133	130

CIL.	B	C	D		
108	371	397	114		
130	425	451	140		
156	425	451	168		
207	375	465	218		
286	375	465	320		
320	375	465	348		

## Válvula ON-OFF ALTA PRESIÓN ASÉPTICA con Barrera de Vapor "YQ"



## Válvula de SEGURIDAD neumática ALTA PRESIÓN



### Campos de utilización

La serie “ZSE” se utiliza como válvula de seguridad donde existan presiones elevadas del producto. Sus sectores ideales son los de la industria de la conserva, de los zumos de fruta.....

### Sistema de funcionamiento

“ZSE” es una válvula con estructura muy sólida para utilizarla con presiones muy elevadas. La unión entre el cuerpo válvula y el cilindro solo se efectúa con espárragos.

Hay varios modelos de cilindros cuyas dimensiones varían según la función de la presión del producto.

Los cierres, normalmente son de metal sobre metal y, en los casos más difíciles, donde el producto tiende a laminar sobre el obturador, se efectúa un revestimiento con estelita para conseguir una superficie que sea resistente y elimine el problema. Si lo solicitan, se puede suministrar con secciones reducidas.

### Datos técnicos

- máxima presión del producto: 150 bar
- mínima presión del producto: vacío
- temperatura: desde -10°C a 140° C
- conexiones aire: 1/8” (BSP)

### Estructura de la válvula

La parte neumática, los cuerpos válvula y los demás componentes se obtienen de un bloque entero.

- Espesor del cuerpo: aumentado
- Vastagos aumentados y equilibrados
- Soldaduras con material adicional

Acabados de superficie cuerpo válvula: granallado (Ra. 2.6), espejo (Ra. 0.4), super espejo (Ra. 0.2).

### Materiales

- piezas a contacto con el producto: AISI 316L (4404)
- otros componentes: AISI 304L (4307)
- tipo de acabado de todos los componentes a contacto con el producto: pulido a espejo
- guarniciones a contacto con el producto: EPDM, VITÓN.....(di tipo alimentario y legalizadas)
- otros cierres de la parte neumática: NBR

### Extremidad cuerpo válvula:

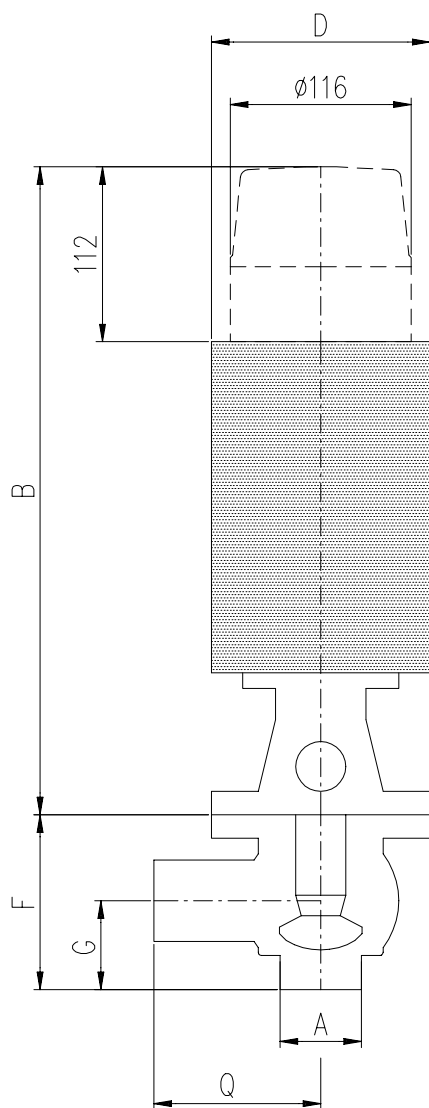
- soldar mm DIN, brida.
- soldar pulgadas SMS, IDF, BS, Tri-Clamp

### Accesorios

- barrera de vapor
- camisas de calentamiento cuerpo de válvula
- obturador con revestimiento de estelita
- cuerpos válvula con revestimiento de estelita
- secciones reducidas
- se efectúan realizaciones especiales si las solicitan

# Válvula de SEGURIDAD NEUMÁTICA. alta presión "ZSE"

## Válvula SEGURIDAD neumática ALTAPRESIÓN



Dimensiones (mm) válvula con extremidad a soldar

DN	A	F	G	Q
25	28	96.5	45.5	90
32	34	96.5	48.5	90
40	40	96.5	51.5	90
50	52	112	57	107
65	70	135	70	130

DN	A	F	G	Q
1"	25.4	96.5	44	90
1"1/2	38.1	96.5	50.5	90
2"	50.8	112	56	107
2"1/2	63.5	135	67	130

CIL.	B	D
108	371	114
130	425	140
156	425	168
207	375	218
286	375	320
320	375	348